

Allgemeine bauaufsichtliche Zulassung

Zulassungsstelle für Bauprodukte und Bauarten Bautechnisches Prüfamt

Eine vom Bund und den Ländern
gemeinsam getragene Anstalt des öffentlichen Rechts
Mitglied der EOTA, der UEAtc und der WFTAO

Datum: 19.12.2014
Geschäftszeichen: II 35-1.55.31-18/13

Zulassungsnummer:
Z-55.31-587

Geltungsdauer
vom: **19. Dezember 2014**
bis: **19. Dezember 2019**

Antragsteller:
Otto Graf GmbH
Kunststoff-Erzeugnisse
Carl-Zeiss-Straße 2-6
79331 Teningen

Zulassungsgegenstand:
Anwendungsbestimmungen für Kleinkläranlagen nach DIN EN 12566-3 mit CE-Kennzeichnung:

Kleinkläranlagen mit Abwasserbelüftung aus Polypropylen oder Polyethylen;
Belebungsanlagen im Aufstaubetrieb Typ easyOne für 4 bis 50 EW;
Ablaufklasse C

Der oben genannte Zulassungsgegenstand wird hiermit allgemein bauaufsichtlich zugelassen.
Diese allgemeine bauaufsichtliche Zulassung umfasst sieben Seiten und neun Anlagen.

DIBt

I ALLGEMEINE BESTIMMUNGEN

- 1 Mit der allgemeinen bauaufsichtlichen Zulassung ist die Verwendbarkeit bzw. Anwendbarkeit des Zulassungsgegenstandes im Sinne der Landesbauordnungen nachgewiesen.
- 2 Sofern in der allgemeinen bauaufsichtlichen Zulassung Anforderungen an die besondere Sachkunde und Erfahrung der mit der Herstellung von Bauprodukten und Bauarten betrauten Personen nach den § 17 Abs. 5 Musterbauordnung entsprechenden Länderregelungen gestellt werden, ist zu beachten, dass diese Sachkunde und Erfahrung auch durch gleichwertige Nachweise anderer Mitgliedstaaten der Europäischen Union belegt werden kann. Dies gilt ggf. auch für im Rahmen des Abkommens über den Europäischen Wirtschaftsraum (EWR) oder anderer bilateraler Abkommen vorgelegte gleichwertige Nachweise.
- 3 Die allgemeine bauaufsichtliche Zulassung ersetzt nicht die für die Durchführung von Bauvorhaben gesetzlich vorgeschriebenen Genehmigungen, Zustimmungen und Bescheinigungen.
- 4 Die allgemeine bauaufsichtliche Zulassung wird unbeschadet der Rechte Dritter, insbesondere privater Schutzrechte, erteilt.
- 5 Hersteller und Vertreiber des Zulassungsgegenstandes haben, unbeschadet weitergehender Regelungen in den "Besonderen Bestimmungen", dem Verwender bzw. Anwender des Zulassungsgegenstandes Kopien der allgemeinen bauaufsichtlichen Zulassung zur Verfügung zu stellen und darauf hinzuweisen, dass die allgemeine bauaufsichtliche Zulassung an der Verwendungsstelle vorliegen muss. Auf Anforderung sind den beteiligten Behörden Kopien der allgemeinen bauaufsichtlichen Zulassung zur Verfügung zu stellen.
- 6 Die allgemeine bauaufsichtliche Zulassung darf nur vollständig vervielfältigt werden. Eine auszugsweise Veröffentlichung bedarf der Zustimmung des Deutschen Instituts für Bautechnik. Texte und Zeichnungen von Werbeschriften dürfen der allgemeinen bauaufsichtlichen Zulassung nicht widersprechen. Übersetzungen der allgemeinen bauaufsichtlichen Zulassung müssen den Hinweis "Vom Deutschen Institut für Bautechnik nicht geprüfte Übersetzung der deutschen Originalfassung" enthalten.
- 7 Die allgemeine bauaufsichtliche Zulassung wird widerruflich erteilt. Die Bestimmungen der allgemeinen bauaufsichtlichen Zulassung können nachträglich ergänzt und geändert werden, insbesondere, wenn neue technische Erkenntnisse dies erfordern.

II BESONDERE BESTIMMUNGEN

1 Zulassungsgegenstand und Anwendungsbereich

- 1.1 Zulassungsgegenstand sind Anwendungsbestimmungen für Kleinkläranlagen mit Abwasserbelüftung; Belebungsanlagen im Aufstaubetrieb Typ easyOne, im Weiteren als Anlagen bezeichnet, nach DIN EN 12566-3¹ mit CE-Kennzeichnung. Die Anlagen werden entsprechend der in Anlage 1 grundsätzlich dargestellten Bauweise betrieben. Die Behälter der Anlagen bestehen aus Polypropylen oder Polyethylen. Die Anlagen sind auf der Grundlage des Anhangs ZA der harmonisierten Norm DIN EN 12566-3 mit der CE-Kennzeichnung für die wesentlichen Merkmale Reinigungsleistung, Bemessung, Wasserdichtheit, Standsicherheit und Dauerhaftigkeit versehen. Die Leistung der wesentlichen Merkmale wird vom Antragsteller auf der Grundlage der Leistungserklärung bestätigt.
- Die Anlagen sind ausgelegt für 4 bis 50 EW und entsprechen der Ablaufklasse C.
- 1.2 Die Anlagen dienen der aeroben biologischen Behandlung des im Trennverfahren erfassten häuslichen Schmutzwassers und gewerblichen Schmutzwassers soweit es häuslichem Schmutzwasser vergleichbar ist.
- 1.3 Den Anlagen dürfen nicht zugeleitet werden:
- gewerbliches Schmutzwasser, soweit es nicht häuslichem Schmutzwasser vergleichbar ist
 - Fremdwasser, wie z. B.
 - Kühlwasser
 - Ablaufwasser von Schwimmbecken
 - Niederschlagswasser
 - Drainagewasser
- 1.4 Mit dieser allgemeinen bauaufsichtlichen Zulassung werden neben den bauaufsichtlichen auch die wasserrechtlichen Anforderungen im Sinne der Verordnung der Länder zur Feststellung der wasserrechtlichen Eignung von Bauprodukten und Bauarten durch Nachweise nach den Landesbauordnungen (WasBauPVO) erfüllt.

2 Bestimmungen für das Bauprodukt

2.1 Eigenschaften und Anforderungen

2.1.1 Eigenschaften und Anforderungen nach DIN EN 12566-3

Mit der vom Antragsteller vorgelegten Leistungserklärung wird die Leistung der Anlagen im Hinblick auf deren wesentliche Merkmale Reinigungsleistung, Bemessung, Wasserdichtheit, Standsicherheit und Dauerhaftigkeit gemäß dem in der Norm DIN EN 12566-3 vorgesehenen System zur Bewertung 3 erklärt. Grundlage für die Leistungserklärung ist der Prüfbericht über die Erstprüfung der vorgenannten Merkmale durch eine anerkannte Prüfstelle und die werkseigene Produktionskontrolle durch den Antragsteller.

2.1.2 Eigenschaften und Anforderungen nach Wasserrecht

Die Anlagen entsprechen hinsichtlich ihrer Funktion den Angaben in den Anlagen 5 bis 6. Alle Bereiche der Anlagen sind belüftet und durchmischt.

Die Anlagen wurden auf der Grundlage des vorgelegten Prüfberichtes über die Reinigungsleistung nach den Zulassungsgrundsätzen des Deutschen Instituts für Bautechnik (DIBt), Stand bei der Erteilung dieser allgemeinen bauaufsichtlichen Zulassung, für die Anwendung in Deutschland beurteilt.

¹ DIN EN 12566-3:2009-07 Anlagen für bis zu 50 EW, Teil 3: Vorgefertigte und/oder vor Ort montierte Anlagen zur Behandlung von häuslichem Schmutzwasser

Die Anlagen erfüllen mindestens die Anforderungen nach AbwV² Anhang 1, Teil C, Ziffer 4. Bei der Prüfung der Reinigungsleistung wurden die folgenden Prüfkriterien für die Ablaufklasse C (Anlagen mit Kohlenstoffabbau) eingehalten:

- BSB₅: ≤ 25 mg/l aus einer 24 h-Mischprobe, homogenisiert
 ≤ 40 mg/l aus einer qualifizierten Stichprobe, homogenisiert
- CSB: ≤ 100 mg/l aus einer 24 h-Mischprobe, homogenisiert
 ≤ 150 mg/l aus einer qualifizierten Stichprobe, homogenisiert
- Abfiltrierbare Stoffe: ≤ 75 mg/l aus einer qualifizierten Stichprobe

2.2 Aufbau und klärtechnische Bemessung

2.2.1 Aufbau

Die Anlagen müssen hinsichtlich ihrer Gestaltung, der verwendeten Werkstoffe, den Einbauten und der Maße den Angaben der Anlagen 1 bis 4 entsprechen.

2.2.2 Klärtechnische Bemessung

Die klärtechnische Bemessung für jede Baugröße ist den Tabellen in den Anlagen 1 bis 4 zu entnehmen.

2.3 Herstellung, Kennzeichnung

2.3.1 Herstellung

Die Anlagen sind gemäß den Anforderungen der DIN EN 12566-3 herzustellen.

2.3.2 Kennzeichnung

Die CE-Kennzeichnung der Anlagen ist auf der Grundlage der Leistungserklärung beruhend auf der Erstprüfung durch eine anerkannte Prüfstelle und der werkseigenen Produktionskontrolle vom Antragsteller vorzunehmen.

Zusätzlich müssen die Anlagen in Bezug auf die Eigenschaften gemäß dem Abschnitt 2.1.2 dieser allgemeinen bauaufsichtlichen Zulassung jederzeit leicht erkennbar und dauerhaft mit folgenden Angaben gekennzeichnet werden:

- Typbezeichnung
- max. EW
- elektrischer Anschlusswert
- Gesamtvolumen
- Volumen des Puffers
- Ablaufklasse C

3 Bestimmungen für Einbau, Prüfung der Wasserdichtheit und Inbetriebnahme

3.1 Bestimmungen für den Einbau

Bei der Wahl der Einbaustelle ist darauf zu achten, dass die Anlage zugänglich und die Schlammabnahme möglich ist.

Von der Anlage darf keine Beeinträchtigung auf vorhandene und geplante Wassergewinnungsanlagen ausgehen. Der Abstand zu solchen Anlagen muss entsprechend groß gewählt werden. In Wasserschutzgebieten sind die jeweiligen landesrechtlichen Vorschriften zu beachten.

²

AbwV

Verordnung über Anforderungen an das Einleiten von Abwasser in Gewässer (Abwasserverordnung)

Der Einbau der Anlagen ist gemäß der Einbauanleitung des Antragstellers (Auszug wesentlicher Punkte aus der Einbauanleitung siehe Anlagen 7 bis 9 dieser allgemeinen bauaufsichtlichen Zulassung), unter Berücksichtigung der Randbedingungen, die dem Standsicherheitsnachweis zu Grunde gelegt wurden, vorzunehmen. Die Einbauanleitung muss auf der Baustelle vorliegen.

Die Anlagen dürfen in Verkehrsbereiche mit Beanspruchungen bis 2,5 kN/m² eingebaut werden. Die Einbaustelle ist durch geeignete Maßnahmen (Einfriedungen, Warnschilder) gegen unbeabsichtigtes Überfahren zu sichern. Für den Einbau in Verkehrsbereiche mit höheren Beanspruchungen ist ein örtlich angepasster Standsicherheitsnachweis zu erbringen.

Die Anlagen dürfen grundsätzlich nicht im Grundwasser eingebaut werden. Im Einzelfall ist ein örtlich angepasster Standsicherheitsnachweis zu erbringen.

Der Einbau ist nur von solchen Firmen durchzuführen, die über fachliche Erfahrungen, geeignete Geräte und Einrichtungen sowie über ausreichend geschultes Personal verfügen. Zur Vermeidung von Gefahren sind die einschlägigen Unfallverhütungsvorschriften zu beachten.

Die Abdeckungen sind gegen unbefugtes Öffnen abzusichern.

3.2 Prüfung der Wasserdichtheit im betriebsbereiten Zustand

Außenwände und Sohlen der Anlagenteile sowie Rohranschlüsse müssen dicht sein. Zur Prüfung sind die Anlagen nach dem Einbau mindestens bis 5 cm über dem Rohrscheitel des Zulaufrohres mit Wasser zu füllen (DIN 4261-1³). Die Prüfung ist analog DIN EN 1610⁴ durchzuführen. Bei Behältern aus Polypropylen und Polyethylen darf ein Wasserverlust nicht auftreten.

Diese Prüfung der Wasserdichtheit in betriebsbereitem Zustand schließt nicht den Nachweis der Dichtheit bei Anstieg des Grundwassers ein. In diesem Fall können durch die zuständige Behörde vor Ort besondere Maßnahmen zur Prüfung der Wasserdichtheit festgelegt werden.

3.3 Inbetriebnahme

Die Inbetriebnahme ist in Verantwortung des Antragstellers vorzunehmen.

Der Betreiber ist bei der Inbetriebnahme der Anlage vom Antragsteller oder von einer anderen fachkundigen Person einzuweisen. Die Einweisung ist vom Einweisenden zu bescheinigen.

Das Betriebsbuch mit Betriebs- und Wartungsanleitung sowie den wesentlichen Anlagen- und Betriebsparametern ist dem Betreiber auszuhändigen.

4 Bestimmungen für Nutzung, Betrieb und Wartung

4.1 Allgemeines

Die Eigenschaften der Anlagen gemäß Abschnitt 2.1.2 sind nur erreichbar, wenn Betrieb und Wartung entsprechend den nachfolgenden Bestimmungen durchgeführt werden.

Der Antragsteller hat eine Anleitung für den Betrieb und die Wartung einschließlich der Schlammabnahme, die mindestens die Bestimmungen dieser allgemeinen bauaufsichtlichen Zulassung enthalten müssen, anzufertigen und dem Betreiber der Anlage auszuhändigen.

Die Anlagen sind im Betriebszustand zu halten. Störungen (hydraulisches, mechanisches und elektrisches Versagen) müssen akustisch und/oder optisch angezeigt werden.

Die Anlagen müssen mit einer netzunabhängigen Stromausfallüberwachung mit akustischer und/oder optischer Alarmgebung ausgestattet sein.

³

DIN 4261-1:2010-10

Anlagen – Teil 1: Anlagen zur Schmutzwasservorbehandlung

⁴

DIN EN 1610:1997-10

Verlegung und Prüfung von Abwasserleitungen und -kanälen

Alarmmeldungen dürfen quittierbar aber nicht abschaltbar sein.

In die Anlagen darf nur Abwasser eingeleitet werden, das diese weder beschädigt noch ihre Funktion beeinträchtigt (siehe DIN 1986-3⁵).

Alle Anlagenteile, die regelmäßig gewartet werden müssen, müssen zugänglich sein.

Betrieb und Wartung sind so einzurichten, dass

- Gefährdungen der Umwelt nicht zu erwarten sind, was besonders für die Entnahme, den Abtransport und die Unterbringung von Schlamm aus Anlagen gilt,
- die Anlagen in ihrem Bestand und in ihrer bestimmungsgemäßen Funktion nicht beeinträchtigt oder gefährdet werden,
- das für die Einleitung vorgesehene Gewässer nicht über das erlaubte Maß hinaus belastet oder sonst nachteilig verändert wird,
- keine nachhaltig belästigenden Gerüche auftreten.

Muss zu Reparatur- oder Wartungszwecken in die Anlage eingestiegen werden, sind die entsprechenden Unfallverhütungsvorschriften einzuhalten. Bei allen Arbeiten, an denen der Deckel von der Einstiegsöffnung der Anlage entfernt werden muss, ist die freigelegte Öffnung so zu sichern, dass ein Hineinfallen sicher ausgeschlossen ist.

4.2 Nutzung

Die Zahl der Einwohner, deren Abwasser den Anlagen jeweils höchstens zugeführt werden darf (max. EW), richtet sich nach den Angaben in den Anlagen 1 bis 4 dieser allgemeinen bauaufsichtlichen Zulassung.

4.3 Betrieb

Die Funktionsfähigkeit der Anlagen ist durch eine sachkundige⁶ Person durch folgende Maßnahmen zu kontrollieren.

Täglich ist zu kontrollieren, dass die Anlage in Betrieb ist.

Monatlich sind folgende Kontrollen durchzuführen:

- Kontrolle des Ablaufes auf Schlammabtrieb (Sichtprüfung)
- Kontrolle der Zu- und Abläufe auf Verstopfung (Sichtprüfung)
- Ablesen des Betriebsstundenzählers von Gebläse und Pumpen und Eintragen in das Betriebsbuch

Festgestellte Mängel oder Störungen sind unverzüglich vom Betreiber bzw. von einem beauftragten Fachbetrieb zu beheben und im Betriebsbuch zu vermerken.

4.4 Wartung

Die Wartung ist von einem Fachbetrieb (Fachkundige)⁷ mindestens zweimal im Jahr (im Abstand von ca. sechs Monaten) gemäß Wartungsanleitung durchzuführen.

Im Rahmen der Wartung sind folgende Arbeiten durchzuführen.

- Einsichtnahme in das Betriebsbuch mit Feststellung des regelmäßigen Betriebes (Soll-Ist-Vergleich)
- Funktionskontrolle der maschinellen, elektrotechnischen und sonstigen Anlagenteile wie Gebläse, Belüfter und Pumpen
- Wartung von Gebläse, Belüfter und Pumpen nach Angaben des Antragstellers

⁵ DIN 1986-3:2004-11 Entwässerungsanlagen für Gebäude und Grundstücke, Regeln für Betrieb und Wartung

⁶ Als "sachkundig" werden Personen des Betreibers oder beauftragter Dritter angesehen, die auf Grund ihrer Ausbildung, ihrer Kenntnisse und ihrer durch praktische Tätigkeit gewonnenen Erfahrungen gewährleisten, dass sie Eigenkontrollen an Anlagen sachgerecht durchführen.

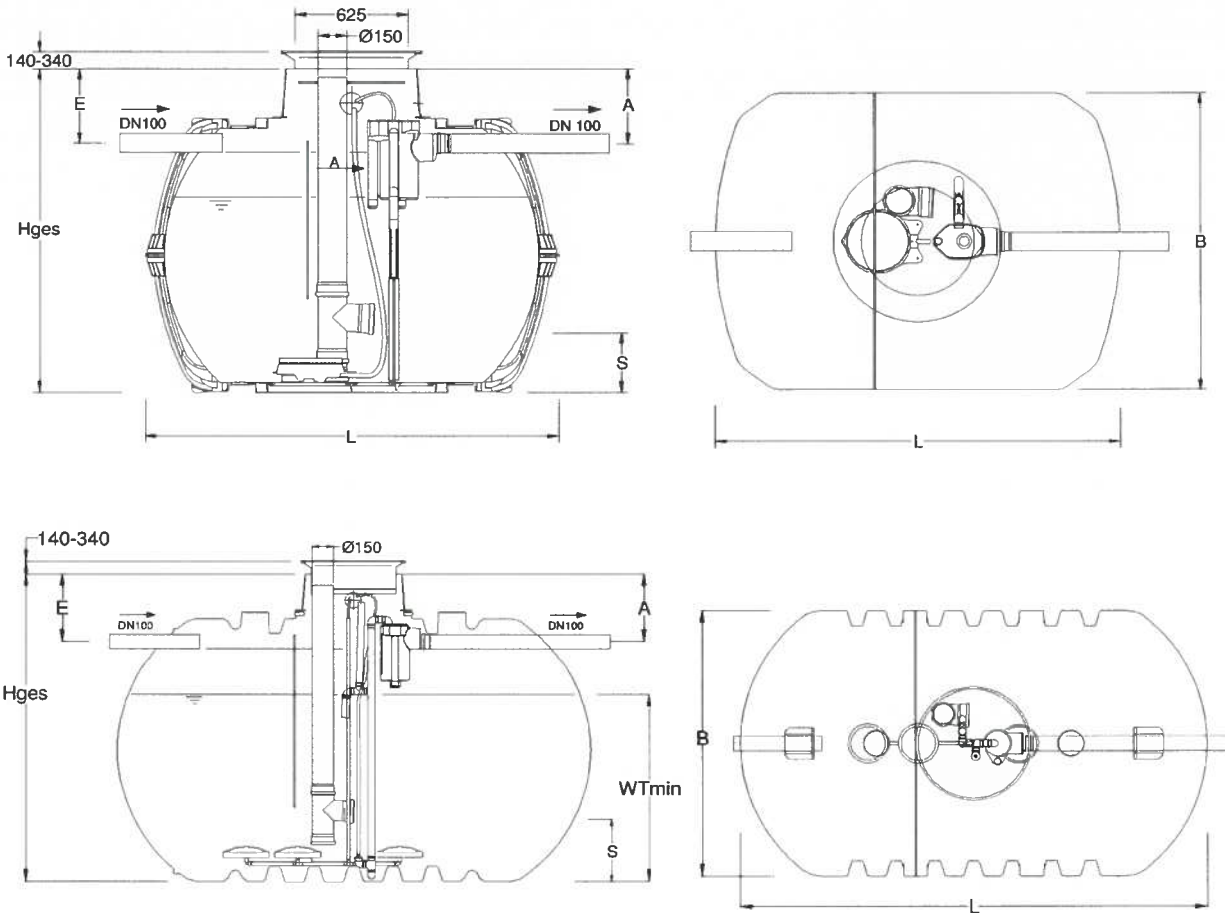
⁷ Fachbetriebe sind betreiberunabhängige Betriebe, deren Mitarbeiter (Fachkundige) aufgrund ihrer Berufsausbildung und der Teilnahme an einschlägigen Qualifizierungsmaßnahmen über die notwendige Qualifikation für Betrieb und Wartung von Anlagen verfügen.

- Funktionskontrolle der Steuerung und der Alarmfunktion
- Prüfung des Schlammvolumens in der Anlage durch Entnahme einer Absetzprobe
- Veranlassung der Schlammabfuhr durch den Betreiber bei einem Schlammvolumen $\geq 70\%$; gemäß Entschlammungsanleitung (siehe Anlage 6) muss eine Restschlammmenge im entsprechenden Behälter verbleiben (siehe Maß s in den Anlagen 1 bis 3)
- Durchführung von allgemeinen Reinigungsarbeiten, z. B. Beseitigung von Ablagerungen
- Überprüfung des baulichen Zustandes der Anlage
- Bei Einbehälteranlagen: Reinigung und Kontrolle auf korrekten Sitz des innenliegenden Deckels zur Markierung für die Entschlammungsvorrichtung
- Kontrolle der ausreichenden Be- und Entlüftung
- Vermerk der Wartung im Betriebsbuch
- Messung im Belebungsbecken von Sauerstoffkonzentration und Schlammvolumenanteil; ggf. Einstellen optimaler Betriebswerte für Sauerstoffversorgung und Schlammvolumenanteil
- Entnahme einer Stichprobe des Ablaufs und Analyse auf folgende Parameter:
 - Temperatur
 - pH-Wert
 - absetzbare Stoffe
 - CSB

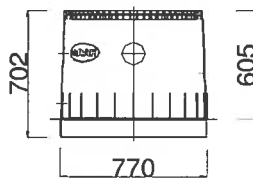
Die Feststellungen und durchgeführten Arbeiten sind in einem Wartungsbericht zu erfassen und dem Betreiber zu übergeben. Auf Verlangen ist der Wartungsbericht und das Betriebsbuch der zuständigen Bauaufsichtsbehörde bzw. der zuständigen Wasserbehörde vom Betreiber vorzulegen.

Dagmar Wahrmund
Referatsleiterin





Tankdom Maxi (optional)



Bei der Verwendung des Tankdoms Maxi erhöhen sich alle Höhenmaße um 320 mm

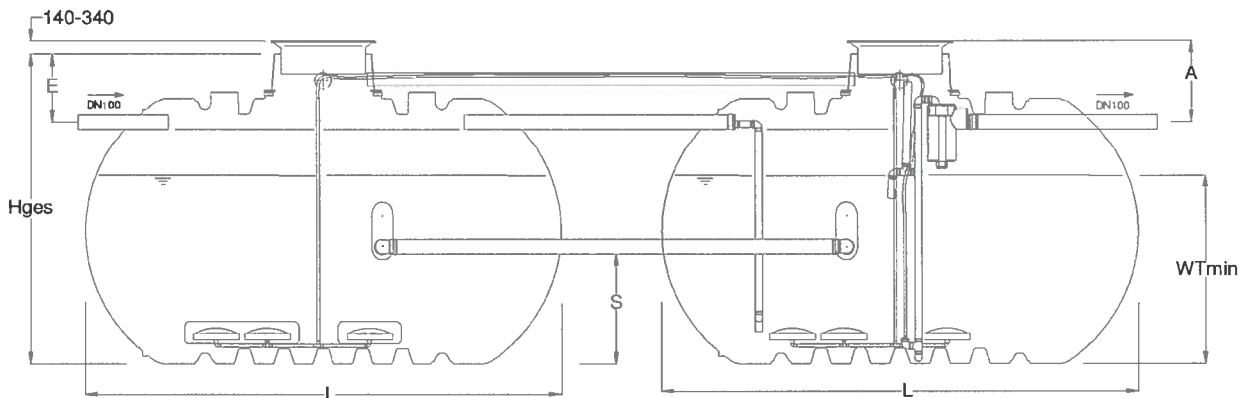
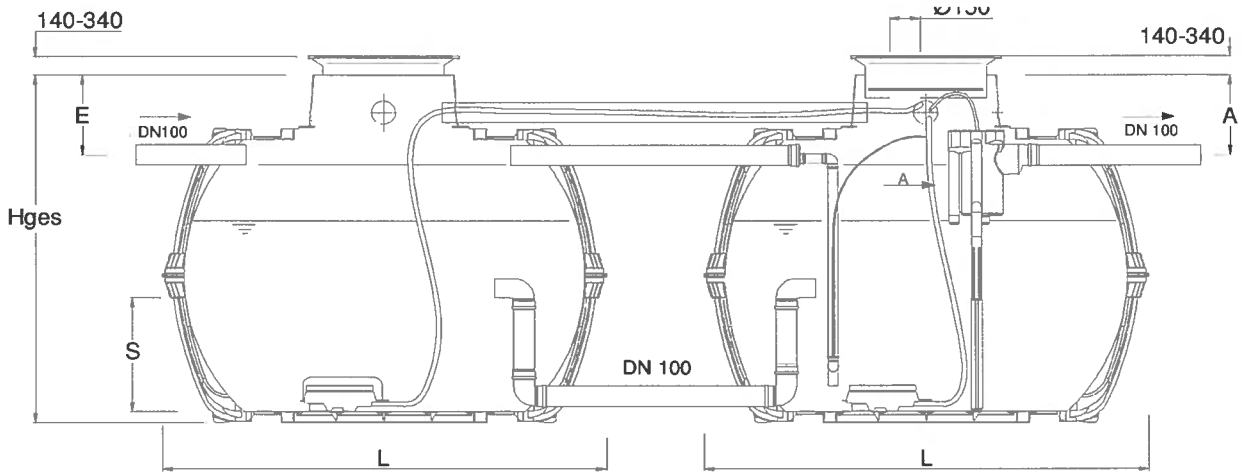
Tank	EW	E	A	L	B	Hges	WTmin	S
3750 L	4+5	790	875	2280	1755	1880	980	450
4800 L	7	790	875	2280	1985	2110	1170	520
6500 L	9	790	875	2390	2190	2390	1420	630
8500 L	12	830	830	3500	2040	2375	1420	660
10000 L	15	830	830	3520	2240	2575	1580	700

alle Maße in mm

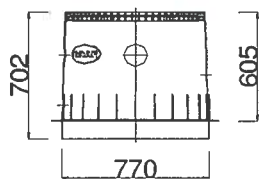
Anwendungsbestimmungen für Kleinkläranlagen nach DIN EN 12566-3 mit CE-Kennzeichnung: SBR-Anlagen Typ easyOne aus PP oder PE für 4 bis 50 EW, Ablaufklasse C

Einbehälteranlagen

Anlage 1



Tankdom Maxi (optional)



Bei der Verwendung des Tankdoms Maxi erhöhen sich alle Höhenmaße um 320 mm

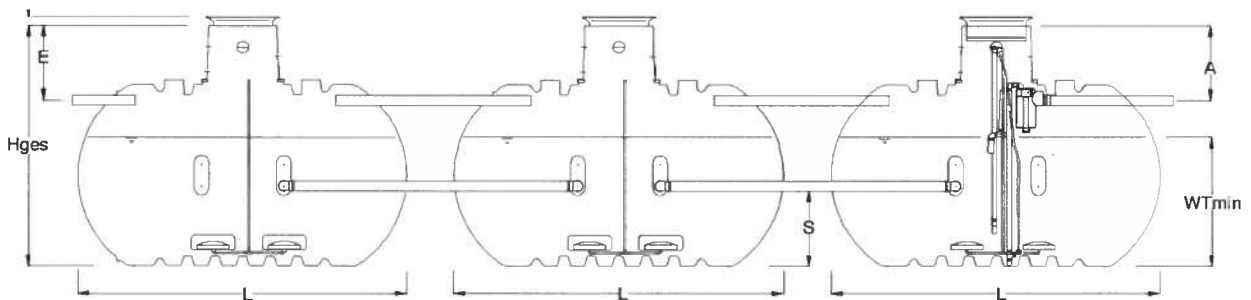
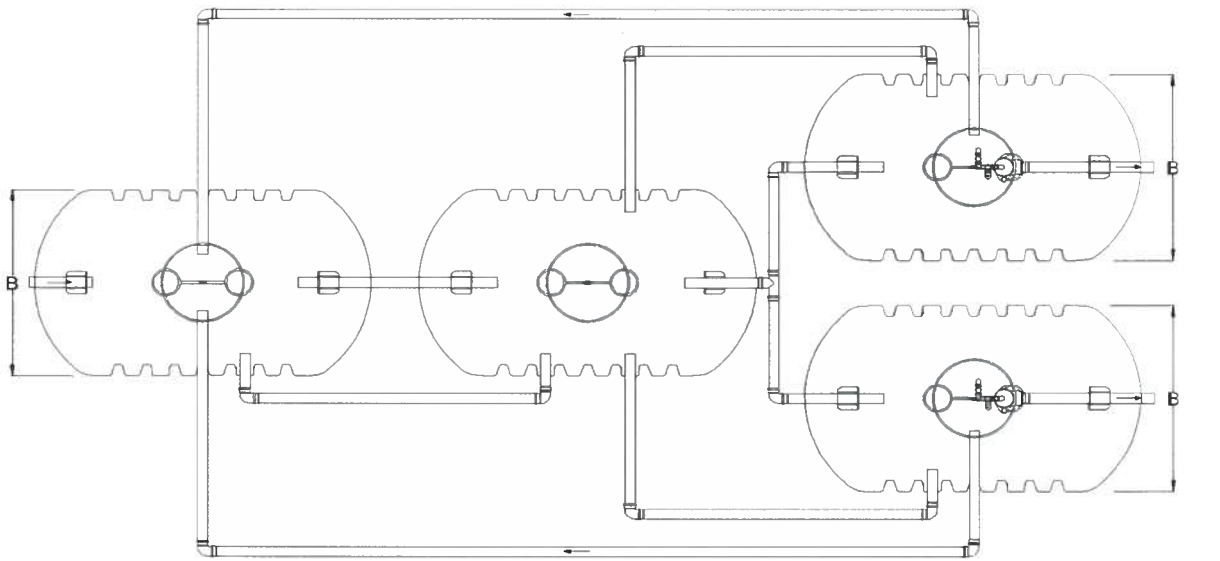
Tank	EW	E	A	L	B	Hges	WTmin	S
2700 L	7	790	875	2280	1755	1690	980	680
3750 L	10	790	875	2280	1755	1880	980	720
4800 L	14	790	875	2280	1985	2110	1170	860
6500 L	18	790	875	2390	2190	2390	1420	1010
8500 L	25	830	830	3500	2040	2375	1410	1040
10000 L	30	830	830	3520	2240	2575	1500	1100

alle Maße in mm

Anwendungsbestimmungen für Kleinkläranlagen nach DIN EN 12566-3 mit CE-Kennzeichnung: SBR-Anlagen Typ easyOne aus PP oder PE für 4 bis 50 EW, Ablaufklasse C

Zweibehälteranlagen

Anlage 2



Tank	EW	E	A	L	B	Hges	WTmin	WTmin	WTmin
3750 L	20	790	875	2280	1755	2200	980	720	720
4800 L	28	790	875	2280	1985	2430	1170	860	860
6500 L	36	790	875	2390	2190	2710	1420	1010	1010
8500 L	45	830	830	3500	2040	2695	1420	1040	1040
10000 L	50	830	830	3520	2240	2895	1580	1100	1100

alle Maße in mm

Anwendungsbestimmungen für Kleinkläranlagen nach DIN EN 12566-3 mit CE-Kennzeichnung: SBR-Anlagen Typ easyOne aus PP oder PE für 4 bis 50 EW, Ablaufklasse C

Vierbehälteranlagen

Anlage 3

Behältertyp	Auslegungsdaten						Nutzinhalt				Höhen		Vorklärzone		Belebungszone	
	EW	Q ₁₀	Q _d	B _d	V _{spez}	V _P	V _R	V _{Mittel}	B _R	H _{Min}	H _{Max}	V _{VK,Min}	V _{VK,Max}	V _{BB,Min}	V _{BB,Max}	
	m ³ /d	m ³ /h	kg/l	m ³ /EW	m ³	m ³	m ³	kg/(m ³ ·xd)	m	m	m ³	m ³	m ³	m ³		
Carat 3.750 l	4	0,60	0,06	0,24	0,65	0,60	3,25	2,95	0,10	0,98	1,22	0,96	1,17	1,69	2,08	
Carat 4.800 l	5	0,75	0,08	0,30	0,65	0,75	3,40	3,03	0,10	0,98	1,28	0,96	1,20	1,69	2,20	
Carat 4.800 l	7	1,05	0,11	0,42	0,65	1,07	4,55	4,01	0,10	1,17	1,53	1,33	1,73	2,15	2,82	
Carat 6.500 l	9	1,35	0,14	0,54	0,65	1,43	6,14	5,39	0,10	1,42	1,80	1,76	2,40	2,95	3,74	
Carat 8.500 l	12	1,80	0,18	0,72	0,65	1,80	8,35	7,45	0,10	1,42	1,80	2,47	3,18	4,08	5,17	
Carat 10.000 l	15	2,25	0,23	0,90	0,65	2,25	10,20	9,08	0,10	1,58	1,98	3,05	3,90	4,90	6,30	
2 x Carat 2.700 l	7	1,05	0,11	0,42	0,65	0,92	5,16	4,77	0,09	0,98	1,25	2,12	2,58	2,12	2,58	
2 x Carat 3.750 l	10	1,50	0,15	0,60	0,65	1,52	6,70	5,93	0,10	0,98	1,28	2,59	3,35	2,59	3,35	
2 x Carat 4.800 l	14	2,10	0,21	0,84	0,65	2,14	9,10	8,01	0,10	1,17	1,54	3,48	4,55	3,48	4,55	
2 x Carat 6.500 l	18	2,70	0,27	1,08	0,65	2,86	12,28	10,77	0,10	1,42	1,80	4,71	6,14	4,71	6,14	
2 x Carat 8.500 l	25	3,75	0,38	1,50	0,65	3,76	16,54	14,66	0,10	1,41	1,80	6,39	8,27	6,39	8,27	
2 x Carat 10.000 l	30	4,50	0,45	1,80	0,65	4,54	19,50	17,21	0,10	1,50	1,93	7,48	9,75	7,48	9,75	
4 x Carat 3.750 l	20	3,00	0,30	1,20	0,65	3,00	13,36	11,86	0,10	0,98	1,28	5,18	6,68	5,18	6,68	
4 x Carat 4.800 l	28	4,20	0,42	1,68	0,65	4,28	18,20	16,02	0,10	1,17	1,54	6,96	9,10	6,96	9,10	
4 x Carat 6.500 l	36	5,40	0,54	2,16	0,65	5,40	24,40	21,70	0,10	1,42	1,80	9,50	12,20	9,50	12,20	
4 x Carat 8.500 l	45	6,75	0,68	2,70	0,65	7,00	33,00	29,38	0,09	1,42	1,79	13,00	16,50	13,00	16,50	
4 x Carat 10.000 l	50	7,50	0,75	3,00	0,65	7,56	39,16	35,35	0,08	1,58	1,94	15,80	19,58	15,80	19,58	

Abkürzungen und Einheiten:

- Q_d m³/d
 - Q₁₀ m³/d
 - B_d kg/d
 - V_{spez} m³/EW
 - V_P m³
 - V_R m³
 - V_{Mittel} m³
 - B_R kg/(m³·xd)
 - H_{Min} m
 - H_{Max} m
 - V_{GS,Min} m³
 - V_{GS,Max} m³
 - V_{BB,Min} m³
 - V_{BB,Max} m³
- täglicher Abwasserzufluß
 stündlicher Abwasserzufluß
 tägliche Schmutzfracht (0,06 kg BSB₅ / (EW·xd))
 spezifisches Volumen (Nutzinhalt inkl. Aufstauvolumen)
 vorhandenes Aufstauvolumen
 vorhandenes gesamtes Nutzvolumen
 mittleres Nutzvolumen
 BSB₅-Raumbelastung bezogen auf V_{Mittel}
 minimale Höhe
 maximale Höhe
 minimales Volumen Grobstoffkammer
 maximales Volumen Grobstoffkammer
 minimales Volumen Belebungskammer
 maximales Volumen Belebungskammer

Anwendungsbestimmungen für Kleinkläranlagen nach DIN EN 12566-3 mit CE-Kennzeichnung: SBR-Anlagen Typ easyOne aus PP oder PE für 4 bis 50 EW, Ablaufklasse C

Klärtechnische Bemessung

Anlage 4

Verfahrensbeschreibung

Die Kleinkläranlage ist eine vollbiologische Kleinkläranlage und arbeitet nach dem Aufstauverfahren mit Langzeitbelüftung (Sequencing Batch Reactor). Die Anlage besteht grundsätzlich aus einer aeroben Stufe. Diese Stufe ist in eine Grobstoff- und Belebungs-kammer unterteilt, die im unteren Bereich miteinander in Verbindung stehen. Bei diesem Verfahren wird somit das gesamte häusliche Abwasser unmittelbar einer aeroben Abwasserbehandlung ausgesetzt. Durch das Einblasen von Druckluft wird die gesamte Anlage belüftet und der entstehende belebte Schlamm reinigt das Abwasser biologisch.

Grobstoffkammer

Die im Abwasser enthaltenen Grob- und Schwimmstoffe werden mit Hilfe einer Tauchwand in der Grobstoffkammer zurückgehalten. Das Abwasser gelangt anschließend über eine Überlauföffnung im unteren Bereich des Behälters von der Grobstoffkammer in die Belebungs-kammer.

Da die Grobstoffkammer mit belüftet wird, werden die zurückgehaltenen Feststoffe im Laufe der Zeit ebenfalls aerob abgebaut.

Die Abwasserbehandlung erfolgt ohne eine anaerobe Vorklä rung, so dass keine anaeroben Faulprozesse entstehen können.

In der Anlage verlaufen folgende Phasen während eines Zyklus:

• Phase 1: Belüftung

Das häusliche Abwasser gelangt in die Kleinkläranlage. In der ersten Phase wird das Abwasser unmittelbar einer aeroben Behandlung für eine fest eingestellte Zeit unterzogen. Dadurch werden zum Einen die Mikroorganismen mit dem zum Abbau erforderlichen Sauerstoff versorgt, zum Anderen wird über die Druckbelüftung eine Durchmischung erreicht. Die Belüftungseinrichtung der Anlage wird von einem externen Schaltschrank mit Umgebungsluft gespeist. Zur Druckluftherzeugung wird ein Luftverdichter verwendet. Die Belüftung erfolgt intermittierend, so dass eine gezielte Abwasserreinigung ermöglicht wird. Somit lassen sich sowohl aerobe als auch anoxische Prozesse erreichen.

Bei Mehrbehälteranlagen erfolgt parallel zur Belüftung eine Schlammrückführung, so dass sich in jedem Behälter gleichmäßige Belebtschlamm-mengen einstellen.

• Phase 2: Absetzen

In der zweiten Phase erfolgt keine Belüftung. Der belebte Schlamm und die restlichen absetzbaren Stoffe können sich nun schwerkraftbedingt absetzen. Es entsteht im oberen Bereich eine Klarwasserzone und am Boden eine Schlammschicht.

• Phase 3: Klarwasserabzug

In der dritten und letzten Phase eines Reinigungszyklus wird das nun biologisch gereinigte Klarwasser aus der Anlage abgezogen. Der Abzugsvorgang erfolgt mit Hilfe eines Drucklufthebers, der so angeordnet ist, dass nur feststoffreies Wasser abgezogen wird. Durch die spezielle Konstruktion des Hebers wird der minimale Wasserstand in der Anlage begrenzt.

Nach Abschluss der letzten Phase beginnt ein neuer Zyklus.

Pro Tag wird mindestens ein Zyklus gefahren. Eine individuelle Anpassung der Schaltzeiten und der Zyklusanzahl, die der Steigerung der Reinigungsleistung dienen, ist nach Rücksprache mit dem Hersteller möglich.

Anwendungsbestimmungen für Kleinkläranlagen nach DIN EN 12566-3 mit CE-Kennzeichnung: SBR-Anlagen Typ easyOne aus PP oder PE für 4 bis 50 EW, Ablaufklasse C	Anlage 5
Funktionsbeschreibung	

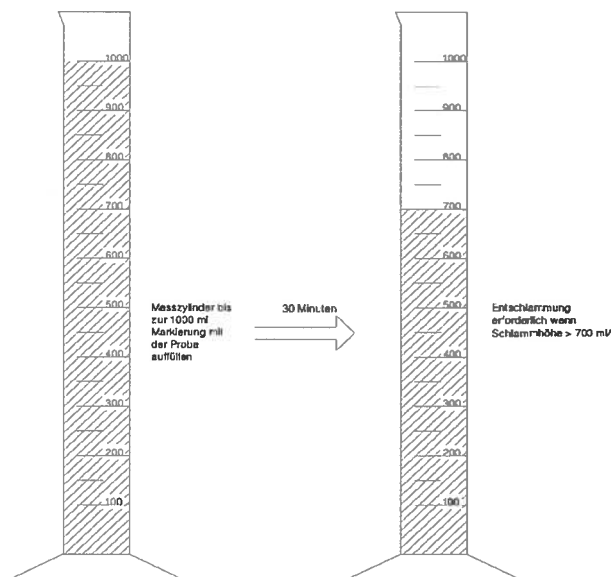
Bestimmung der Entschlammung

Zur Ermittlung der Notwendigkeit einer Entschlammung der Kläranlage, ist bei den Wartungsintervallen eine Absetzprobe durchzuführen. Für diese Absetzprobe wird der SV30 gemessen. Der SV30 ist das Schlammvolumen, das 1000 ml Belebtschlamm nach einer Absetzzeit von 30 Minuten einnimmt. Es ist ein Maß für die Schlammmenge, das in der Kläranlage vorliegt.

Die Messung des SV30 wird in einen 1000 ml Standzylinder durchgeführt.

Folgende Punkte müssen bei dieser Messung befolgt werden:

1. Belüftung einschalten - falls nicht aktiv – und kurze Zeit durchmischen lassen
2. Schöpfbecher ins Becken eintauchen und Schlammprobe entnehmen
3. Schlammprobe in den Standzylinder bis zur 1000 ml Markierung einfüllen
4. Standzylinder mit der Probe für 30 Minuten erschütterungsfrei stehen lassen
5. Schlammhöhe ablesen, falls Absetzprobe >700 ml/l Entschlammung vornehmen



Durchführung der Entschlammung

Bei einer Entschlammung der Kläranlage ist nach folgenden Punkten vorzugehen:

1. Entfernen der Abdeckung
2. Bei Einbehälteranlagen befindet sich unter der Abdeckung eine zweite Abdeckung mit einer Öffnung zur Schlammabsaugung.
3. Absaugrohr durch die Öffnung in das Standrohr bis zum Boden einführen und vollständig Absaugen bis kein Wasser in das Absaugrohr nachläuft.
3. Bei Zweibehälteranlagen den ersten Behälter vollständig entleeren. Bei der Entleerung fließt Wasser- Schlammgemisch aus dem zweiten Behälter zurück. Es ist so lange abzupumpen, bis kein Wasser mehr nachfließt. Bei Vierbehälteranlagen sind die ersten beiden Behälter vollständig zu entleeren.
4. Entfernen der Ablagerungen auf der Wasseroberfläche und auf allen sichtbaren Flächen (Tauchwand, Probenbehälter, Heber,)
5. Abwaschen der sichtbaren Oberflächen.

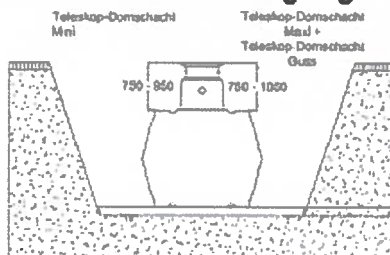
Anwendungsbestimmungen für Kleinkläranlagen nach DIN EN 12566-3 mit CE-Kennzeichnung: SBR-Anlagen Typ easyOne aus PP oder PE für 4 bis 50 EW, Ablaufklasse C

Funktionsbeschreibung - Entschlammungsanleitung

Anlage 6

Anleitung für den Einbau einer Graf Kleinkläranlage easyOne Klärbehälter Carat / Carat XL

1. Einbaubedingungen



Überdeckungshöhen (in mm) mit
 Teleskop Domschicht im
 Grünbereich

2. Einbau und Montage

2.1. Baugrund

Vor der Installation müssen folgende Punkte unbedingt abgeklärt werden:

- Die bautechnische Eignung des Bodens nach DIN 18196
- Maximal auftretende Grundwasserstände bzw. Sickerfähigkeit des Untergrundes
- Auftretende Belastungsarten, z. B. Verkehrslasten

Zur Bestimmung der bodenphysikalischen Gegebenheiten sollte ein Bodengutachten beim örtlichen Bauamt angefordert werden.

2.2. Baugrube

Damit ausreichend Arbeitsraum vorhanden ist, muss die Grundfläche der Baugrube die Behältermaße auf jeder Seite um 500 mm überragen, der Abstand zu festen Bauwerken muss mind. 1000 mm betragen.

Die Böschung ist nach DIN 4124 anzulegen. Der Baugrund muss waagrecht und eben sein und eine ausreichende Tragfähigkeit gewährleisten.

Die Tiefe der Grube muss so bemessen sein, dass die max. Erdüberdeckung (siehe Einbaubedingungen) über dem Behälter nicht überschritten wird. Die wasserführenden Anlagenteile im frostfreien Bereich zu verlegen (600 - 800 mm).

Als Unterbau wird eine Schicht verdichteter Rundkornkies (Körnung 8/16, Dicke ca. 150 - 200 mm) aufgetragen.

2.2.1. Hanglage, Böschung etc.

Beim Einbau des Behälters in unmittelbarer Nähe (< 5 m) eines Hanges, Erdhügels oder einer Böschung muss eine statisch berechnete Stützmauer zur Aufnahme des Erddrucks errichtet werden. Die Mauer muss die Behältermaße um mind. 500 mm in alle Richtungen überragen und einen Mindestabstand von 1000 mm zum Behälter haben.

2.2.2. Installation neben befahrenen Flächen

Werden die Erdtanks neben Verkehrsflächen installiert, die mit schweren Fahrzeugen über 12 t befahren werden, entspricht der Mindestabstand zu diesen Flächen mindestens der Grubentiefe.

Anwendungsbestimmungen für Kleinkläranlagen nach DIN EN 12566-3 mit CE-Kennzeichnung: SBR-Anlagen Typ easyOne aus PP oder PE für 4 bis 50 EW, Ablaufklasse C

Einbauanleitung

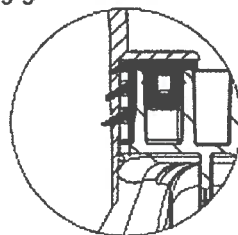
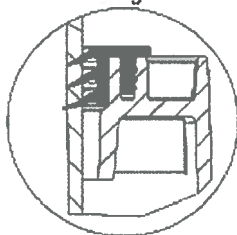
Anlage 7

2.3. Einsetzen und Verfüllen

Die Behälter sind stoßfrei mit geeignetem Gerät in die vorbereitete Baugrube einzubringen. Um Verformungen zu vermeiden, wird der Behälter vor dem Anfüllen der Behälterumhüllung zu 1/3 mit Wasser gefüllt. Es ist darauf zu achten, dass alle Kammern gleichmäßig gefüllt werden. Danach wird die Umhüllung (Rundkornkies max. Körnung 8/16) lagenweise in max. 30 cm Schritten bis Behälteroberkante angefüllt und verdichtet. Die einzelnen Lagen müssen gut verdichtet werden (Handstamper). Beim Verdichten ist eine Beschädigung des Behälters zu vermeiden. Es dürfen auf keinen Fall mechanische Verdichtungsmaschinen eingesetzt werden. Die Umhüllung muss mind. 500 mm breit sein.

2.4. Tankdom montieren

Vor der eigentlichen Montage wird die mitgelieferte Dichtung zwischen Tank und Tankdom in die Dichtung des Tankdoms „A“ eingesetzt, anschließend wird der Tankdom nach den Leitungen ausgerichtet und mit dem Tank verrastet. Nach dem Einrasten ist ein Verdrehen nicht mehr möglich. Es muss unbedingt auf den Sitz der oberen Dichtung geachtet werden.



2.5. Teleskop – Domschacht montieren

Der Teleskop–Domschacht ermöglicht ein stufenloses anpassen des Behälters an gegebene Geländeoberflächen zwischen 750 mm und 950 mm (Teleskop-Domschacht Mini) bzw. 750 mm und 1050 mm (Teleskop-Domschacht Maxi) Erdüberdeckung.

Zur Montage wird die mitgelieferte Profildichtung (Material EPDM) in die Dichtung des Tankdoms eingesetzt und großzügig mit Schmierseife (keine Schmierstoffe auf Mineralölbasis verwenden, da diese die Dichtung angreifen) eingerieben. Anschließend wird das Teleskop ebenfalls eingefettet, eingeschoben und an die Geländeoberfläche angeglichen.

3. Montage Maschinentchnik

Die Klärtechnik ist werksseitig im Klärbehälter zum größten Teil vormontiert. Zur Verlegung der Luftschläuche ist ein Leerrohr DN100 zum Aufstellungsort der Steuerung zu verlegen.

3.1. Anschluss der Luftschläuche

Als Verbindung zwischen Behälter und Maschinenschrank wird pro Behälter ein Luftschlauch 19 mm zur Belüftung benötigt. Pro Behälter mit Klarwasserabzug wird ein Luftschlauch mit 13 mm Durchmesser benötigt.

Die Entfernung zwischen Behälter und Schaltschrank sollte dabei 20 m nicht überschreiten.

Nachdem die Schläuche verlegt und angeschlossen wurden, muss das Leerrohr mit einer Gasdicht verschlossen werden. Graf bietet hierzu eine Spezielle Schlauchdurchführung an.

3.2. Wasserfüllung

Nachdem die Luftschläuche angeschlossen wurden, sind die Behälter mit Frischwasser zu füllen. Der Füllstand sollte dabei in allen Kammern zwischen dem minimalen Wasserstand (WS min) und dem maximalen Wasserstand (WS max) liegen.

Anwendungsbestimmungen für Kleinkläranlagen nach DIN EN 12566-3 mit CE-Kennzeichnung: SBR-Anlagen Typ easyOne aus PP oder PE für 4 bis 50 EW, Ablaufklasse C

Einbauanleitung

Anlage 8

3.3. Metallschrank zur Innenaufstellung

Der Technikschränk ist an einem trockenen, staubfreien und gut belüfteten Ort an der Wand festzuschrauben. Dafür müssen zuvor die mitgelieferten Wandhalter an der Schrankrückseite befestigt werden. In der Nähe des Schrankes muss sich eine Steckdose 230 V (16 A, träge) befinden. Die Luftschläuche sind auf die notwendige Länge abzukürzen und an dem Technikschränk zu befestigen. Beim Anschließen ist darauf zu achten, dass die Schläuche an die richtigen Tüllen befestigt werden. Es sind grundsätzlich die Anschlüsse mit gleichen Farben miteinander zu verbinden und mit Schlauchbindern zu fixieren.

3.4. Kunststoffsäule zur Außenaufstellung

Die für die Aufstellung im Freien vorgesehene Kunststoffsäule ist bis zur Markierung, welche auf der Vorderseite des Schrankes angebracht ist, in den Erdboden zu setzen. Hierfür ist eine ausreichend tiefe Ausschachtung vorzusehen. Die vier Luftschläuche werden über das erdverlegte Leerrohr bis an den Schrank herangeführt und von unten in den Schränk eingeführt. Vier Luftschläuche sind auf die notwendige Länge abzukürzen und an die vorgesehenen Tüllen anzuschließen. Es sind grundsätzlich die Anschlüsse mit gleichen Farben miteinander zu verbinden und mit Schlauchbindern zu fixieren. Abschließend ist die Ausschachtung fachgerecht zu verfüllen, so dass die Säule sicher fest, und lotrecht im Erdreich steht.

4. Inbetriebnahme

Der Technikschränk ist an der Steckdose anzuschließen. Die Steuerung zeigt für einige Sekunden Seriennummer und Versionsnummer des Programms an und schaltet darauf in den Automatikbetrieb. Die Anlage läuft zunächst in der „Zykluspause“, bis die erste Zyklusstartzeit erreicht wird.

Die korrekte Funktion der Belüftereinrichtung sowie der Heber kann auch sofort im Handbetrieb überprüft werden. Die Vorgehensweise dazu ist im Handbuch der Anlage, das sich im Technikschränk befindet, genau beschrieben.

Das Blasenbild beim Belüften muss gleichmäßig und vollständig sein.

Eine Funktion der Druckluftheber ist nur gegeben, wenn der Behälter ausreichend mit Wasser gefüllt ist.

Anwendungsbestimmungen für Kleinkläranlagen nach DIN EN 12566-3 mit CE-Kennzeichnung: SBR-Anlagen Typ easyOne aus PP oder PE für 4 bis 50 EW, Ablaufklasse C

Einbauanleitung

Anlage 9